

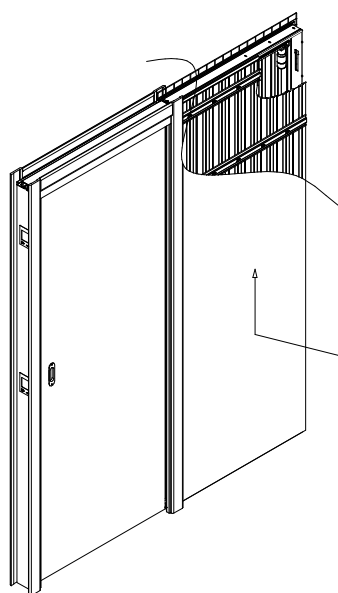
# Ermetika®

Controtelai per porte a scomparsa  
Contre-châssis pour portes escamotables  
Vanishing sliding doors systems  
Armazón para puertas correderas ocultas



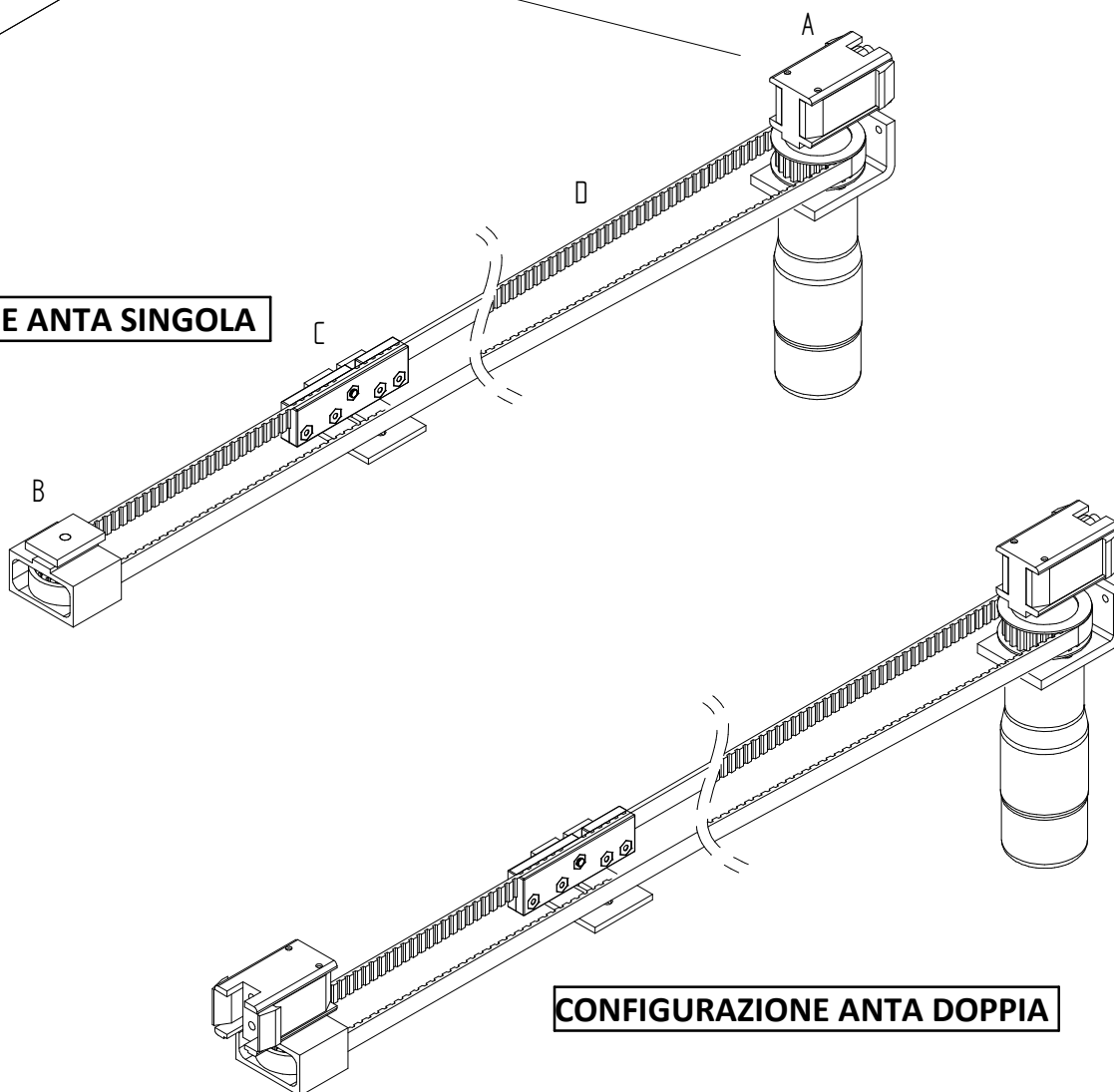
## Motor Slide

## Componenti :

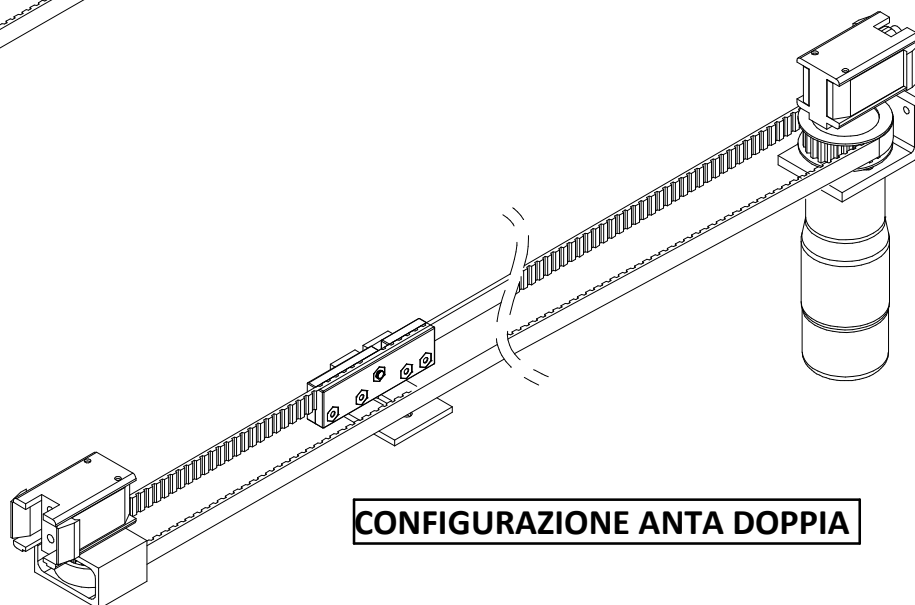


- A : GRUPPO MOTORE;
- B : PULEGGIA FOLLE;
- C : PIASTRA BLOCCAGGIO;
- D : CINGHIA TRASMISSIONE.

### CONFIGURAZIONE ANTA SINGOLA



### CONFIGURAZIONE ANTA DOPPIA

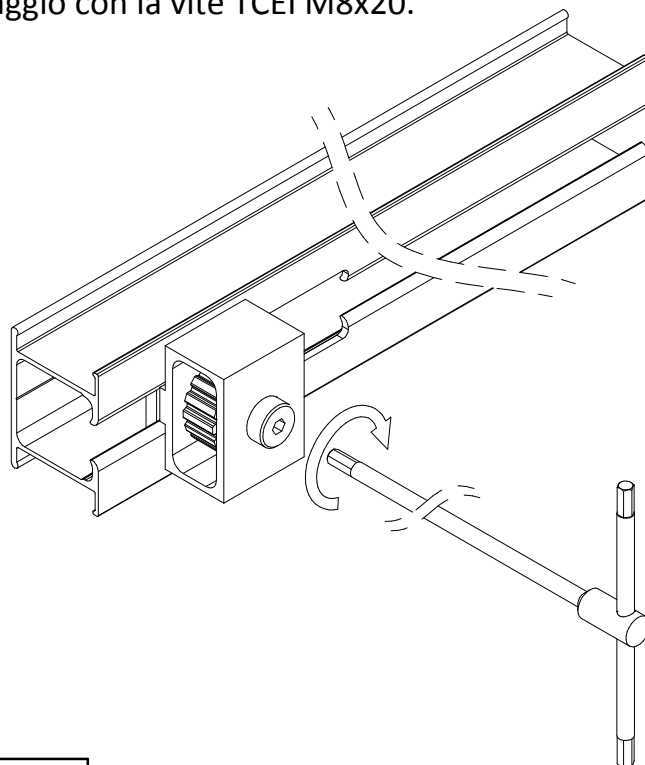


## 1: Montaggio puleggia folle

LATO MONTANTE DI BATTUTA

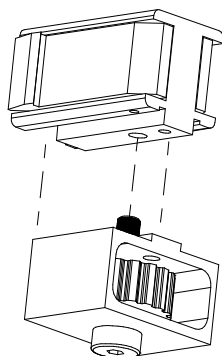
### VERSIONE ANTA SINGOLA

Inserire la puleggia all'interno dell'apertura del binario, far scorrere verso il montante di battuta e serrare la piastrina di bloccaggio con la vite TCEI M8x20.



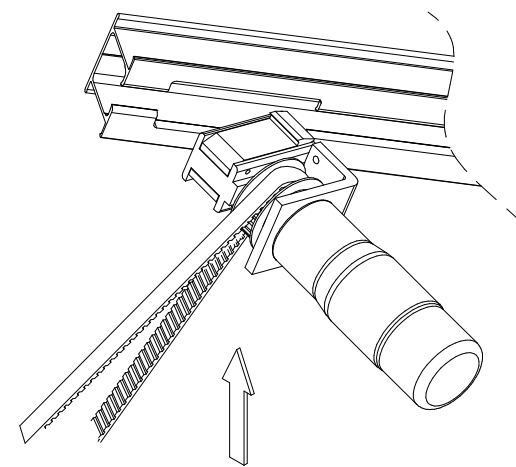
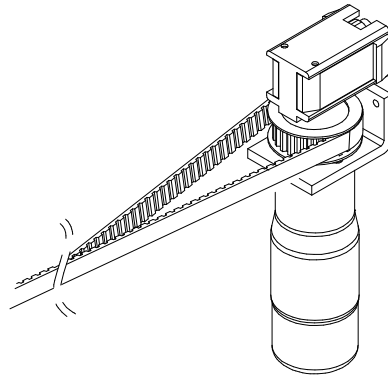
### VERSIONE ANTA DOPPIA

Disporre del blocchetto premontato in dotazione e inserirlo all'interno del binario di alluminio come indicato nelle fasi successive.



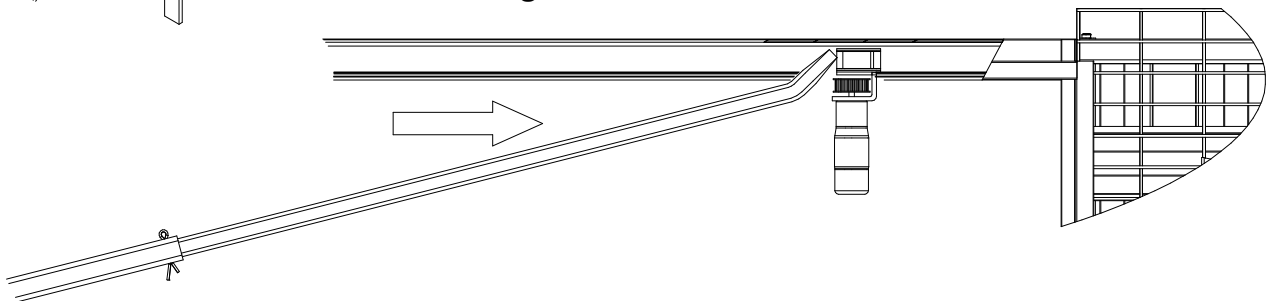
## 2: Montaggio gruppo motore

Inserire la cinghia di trasmissione intorno alla puleggia motorizzata e tenerla stretta in un punto per facilitare il successivo inserimento all'interno del binario.



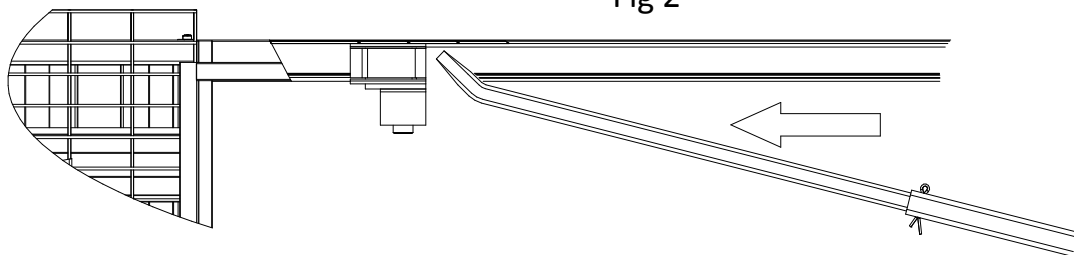
Eeguire una leggera pressione sulla molletta di scorrimento del motore e inserirla come indicato in figura, nell'apertura del binario, e successivamente spingerla lentamente con l'apposito attrezzo in dotazione, all'estremità, fino al suo bloccaggio (fig 1).

Fig 1

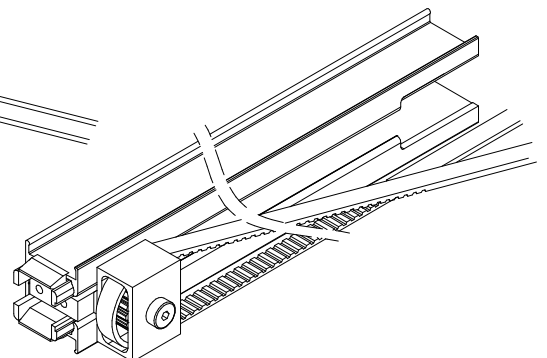


### VERSIONE ANTA DOPPIA

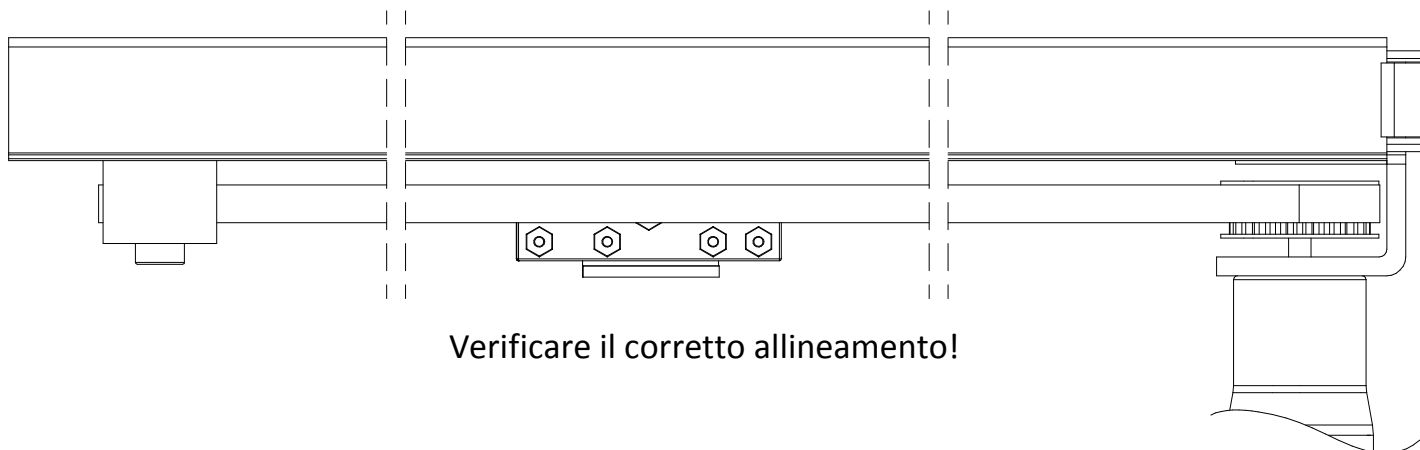
Fig 2



Servirsi dell'apposito attrezzo in dotazione per far scorrere il bloccetto puleggia all'interno del binario, fino ad avvertirne il bloccaggio (Fig 2).

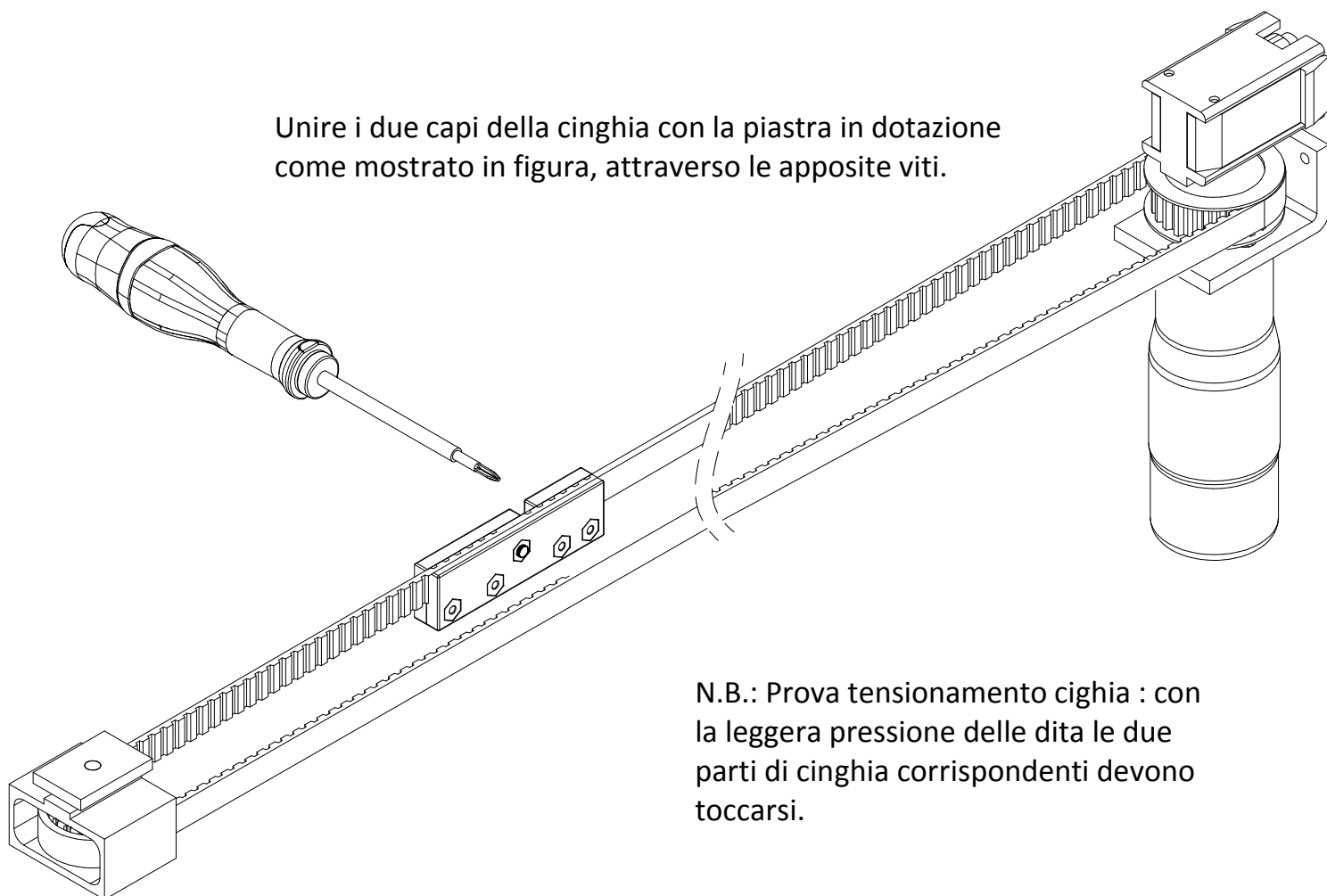


## 3: Allineamento puleggia - motore



Verificare il corretto allineamento!

Unire i due capi della cinghia con la piastra in dotazione come mostrato in figura, attraverso le apposite viti.



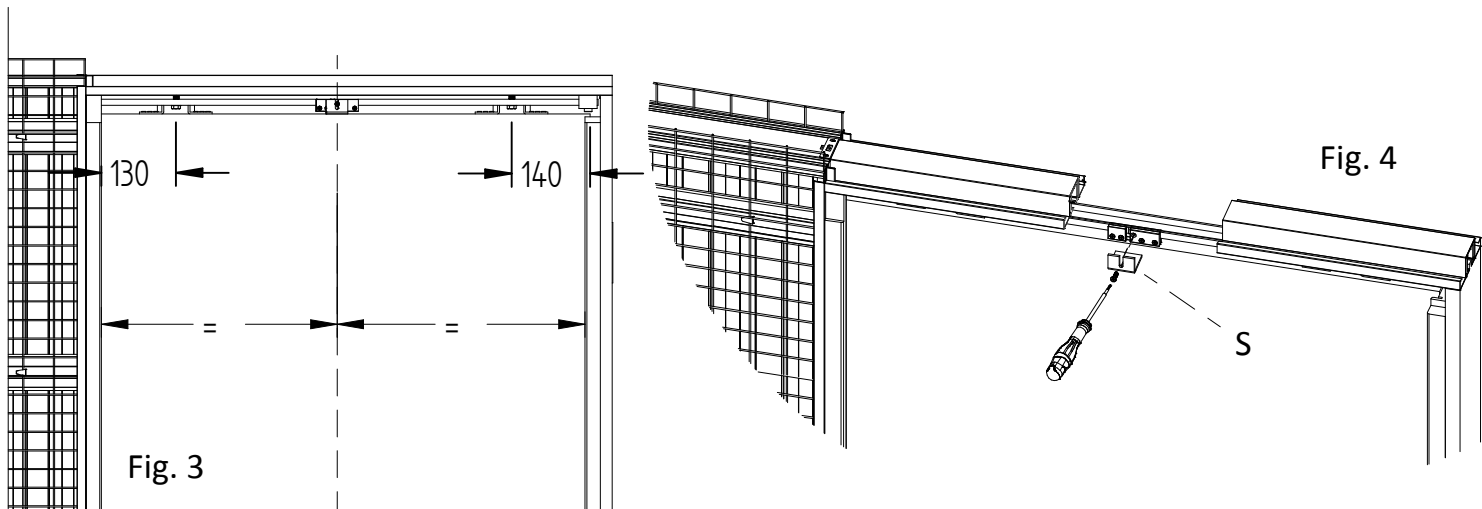
N.B.: Prova tensionamento cinghia : con la leggera pressione delle dita le due parti di cinghia corrispondenti devono toccarsi.

## 4: Applicazione staffa su pannello

### VERSIONE ANTA SINGOLA

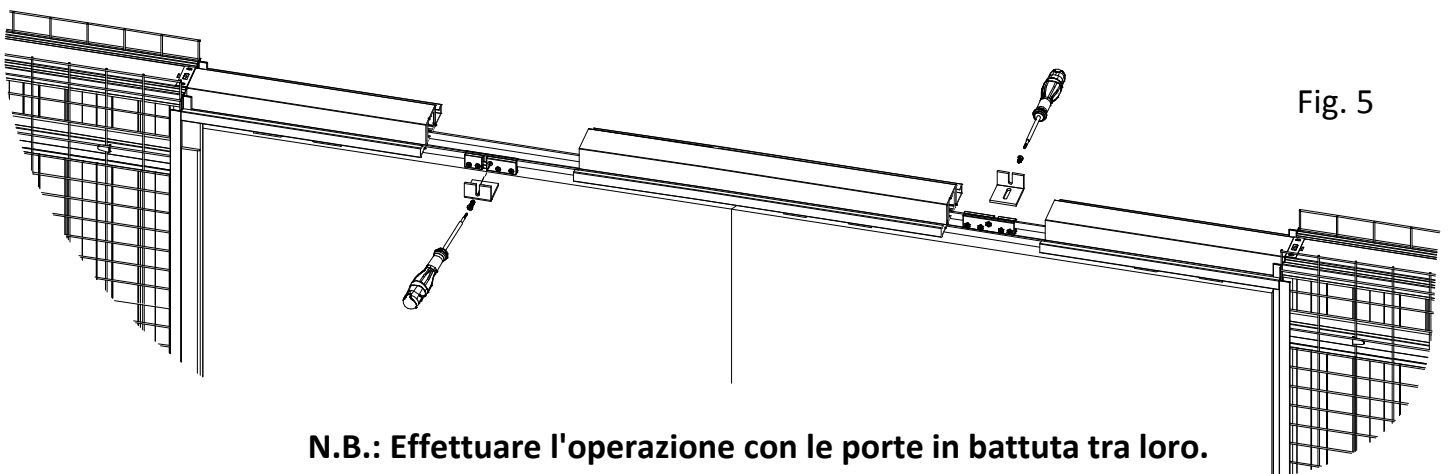
Dopo aver inserito il pannello porta all'interno del controtelaio, tenerlo in battuta, facendo coincidere la piastra di bloccaggio cinghia con la mezzeria dell'anta (Fig. 3).

Applicare la staffa asolata "S" come mostrato in Fig. 4 e serrarla sulla piastra di bloccaggio con la vite in dotazione. Successivamente tracciare dei punti sul pannello porta e forare.



### VERSIONE ANTA DOPPIA

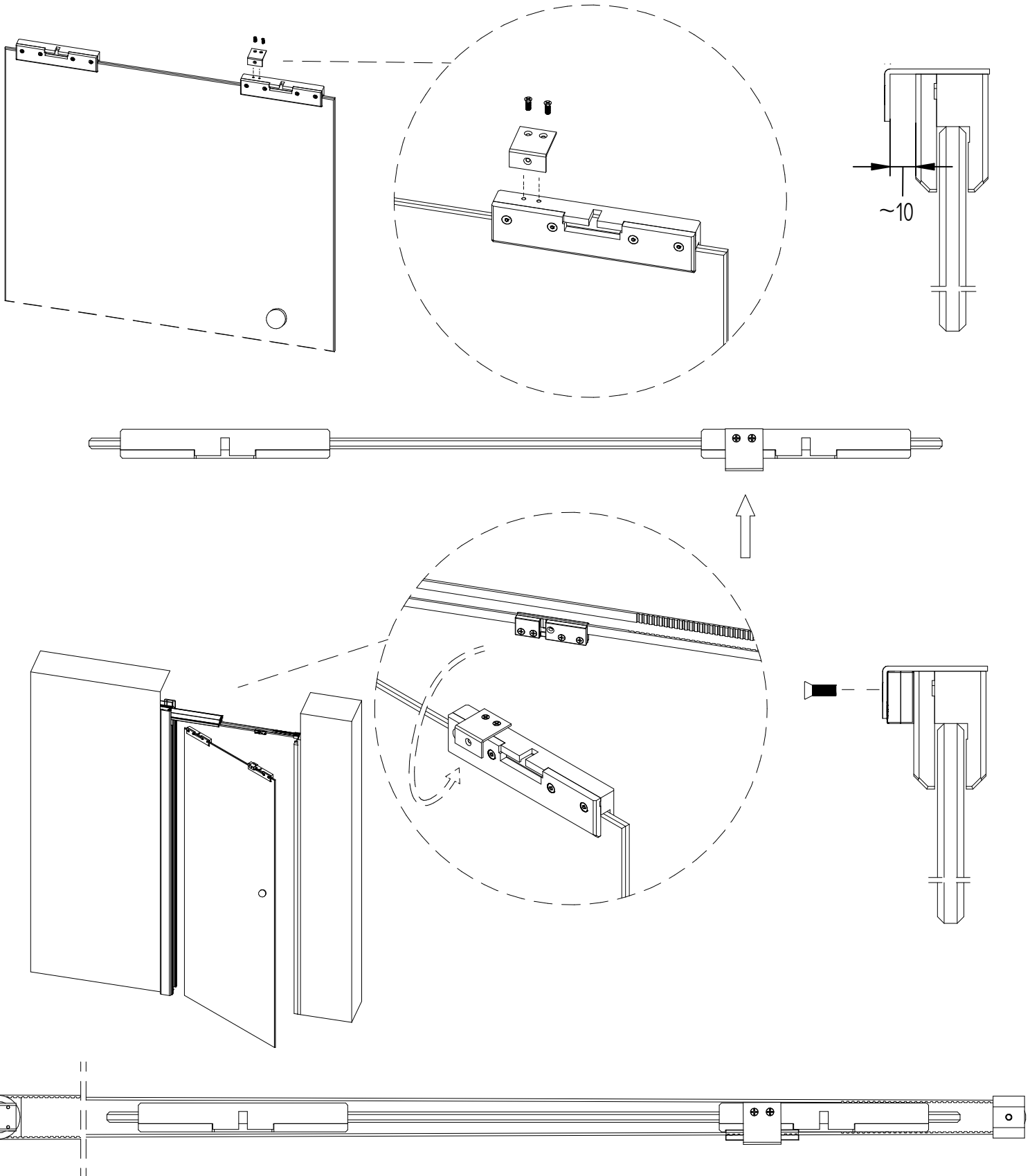
Applicare la staffe "S" come mostrato in Fig. 5, contrapposte tra loro e serrarle sulla piastra di bloccaggio cinghia con le viti in dotazione. Tracciare dei punti sul pannello porta per i fori successivi.



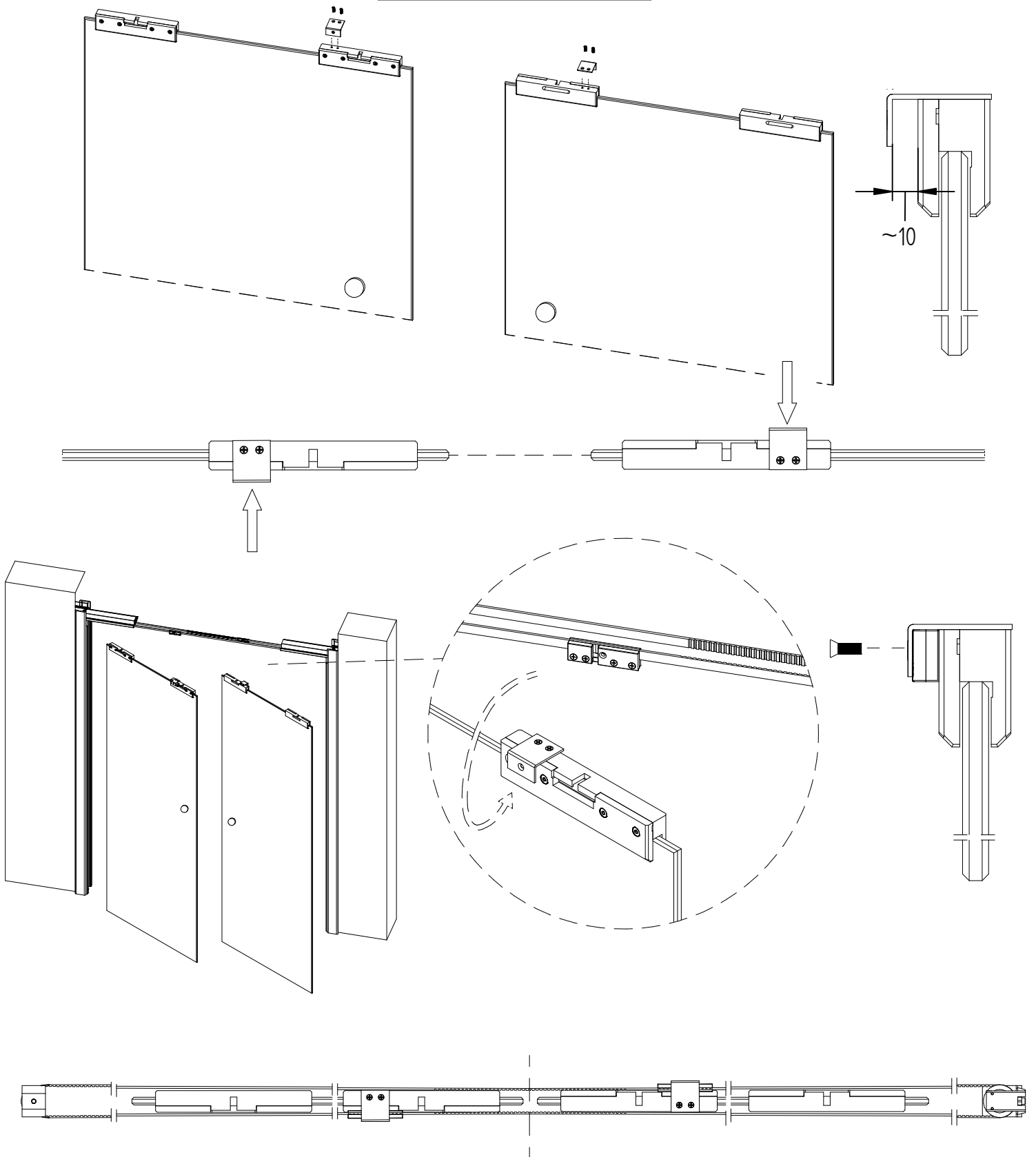
**N.B.: Effettuare l'operazione con le porte in battuta tra loro.**

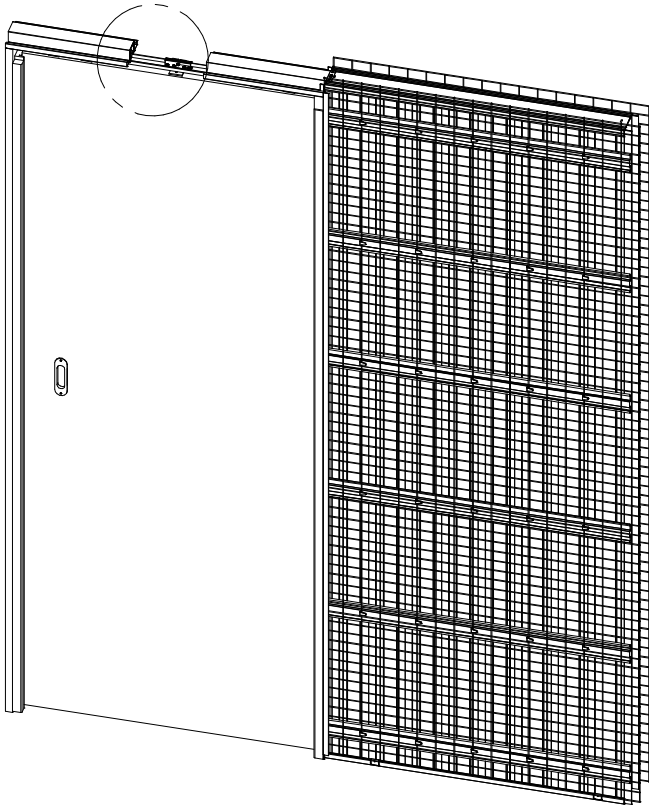
**N.B.: Le piastre devono coincidere con la mezzeria delle ante.**

## 5: Anta tutto vetro

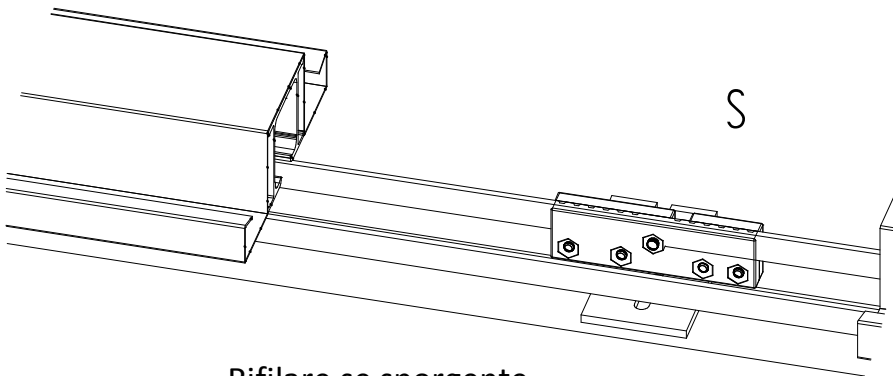


## VERSIONE ANTA DOPPIA





Al termine del montaggio rifilare la staffa "S" se questa risultasse sporgente rispetto al pannello porta (det. A).



Rifilare se sporgente.

# Ermetika®

Controtelai per porte a scomparsa  
Contre-châssis pour portes escamotables  
Vanishing sliding doors systems  
Armazón para puertas correderas ocultas

IT

Per ulteriori informazioni contatta il numero 0039 (0)883 535781 o scrivi a [info@ermetika.it](mailto:info@ermetika.it)

FR

Pour plus d'information contactez le numéro 0039 (0)883 535781 ou écrivez à [info@ermetika.it](mailto:info@ermetika.it)

EN

For further information please contact us at 0039(0)883 535781 or write to [info@ermetika.it](mailto:info@ermetika.it)

ES

Para mas informacion no dude en contactarnos al numero 0039 (0)883 535781 o escribe a [info@ermetika.it](mailto:info@ermetika.it)