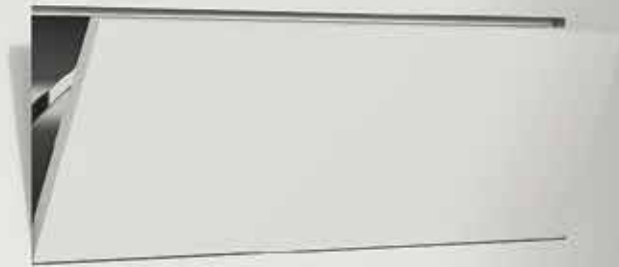
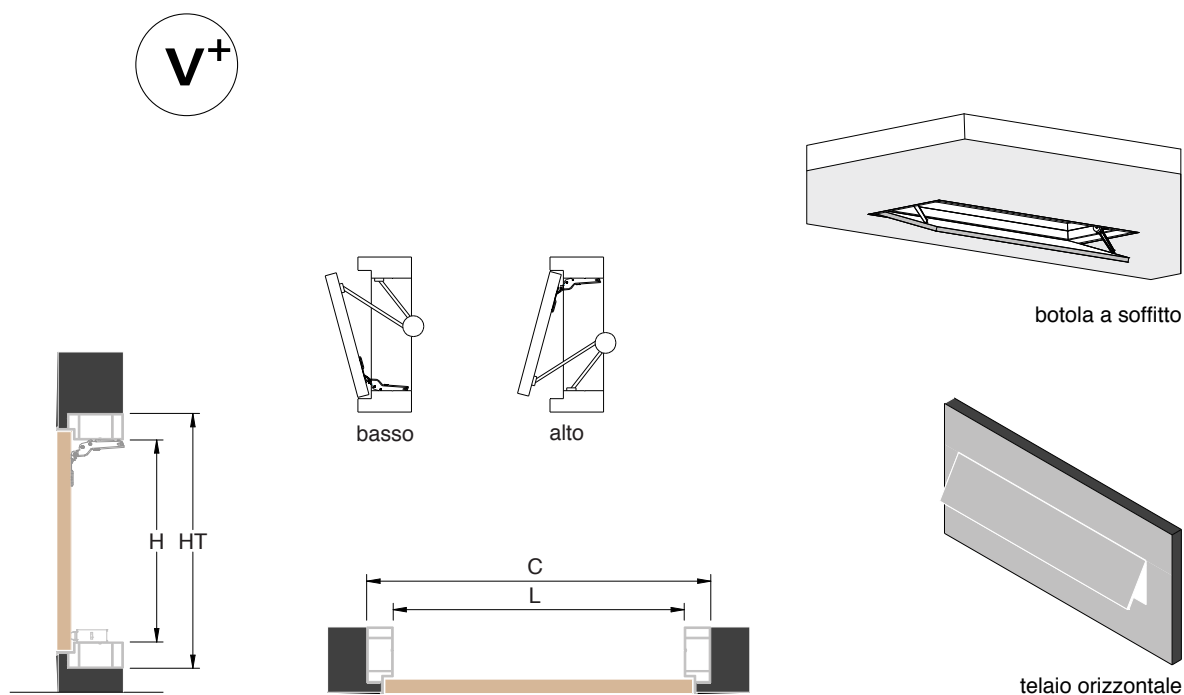


Absolute Smart Orizzontale



**Absolute
Smart
Orizzontale**

Sistema Smart Filomuro apertura Orizzontale



LUCE PASSAGGIO L	LUCE PASSAGGIO H	C	HT
300-700		370-670	
701-1000	300-500	771-1070	370-570
1001-1500		1071-1570	
1501-2100		1571-2070	

Cerniere

n. 02 (H) 300 ÷ 700 mm
n. 03 (H) 701 ÷ 1200 mm
n. 04 (H) 1201 ÷ 1800 mm
n. 05 (H) 1801 ÷ 2100 mm



Scheda tecnica



Ingombro

Formula di calcolo
ingombro
 $C = L + 70$
 $HT = H + 70$



Dotazione standard

Telaio in alluminio lega AW6060
n. 1 Push Pull per telai fino a
mm 1000 posizionato centro
altezza telaio, oltre n. 2 Push Pull.
Cerniere con apertura a molla a
110°. Braccetto per anta a ribalta
nichelato n. 1 fino a L mm 300, n.
2 oltre mm 301. Pannello rivestito
e bordato con carta turapori,
pronto per la verniciatura.



Accessori

- Cerniere con apertura variabile a 90°
- Cerniere con apertura variabile a 155°
- Asta raddrizzante (obbligatorio per ante con H superiore a mm 1500)
- Push Pull aggiuntivo
- Cilindro per chiusura con chiave