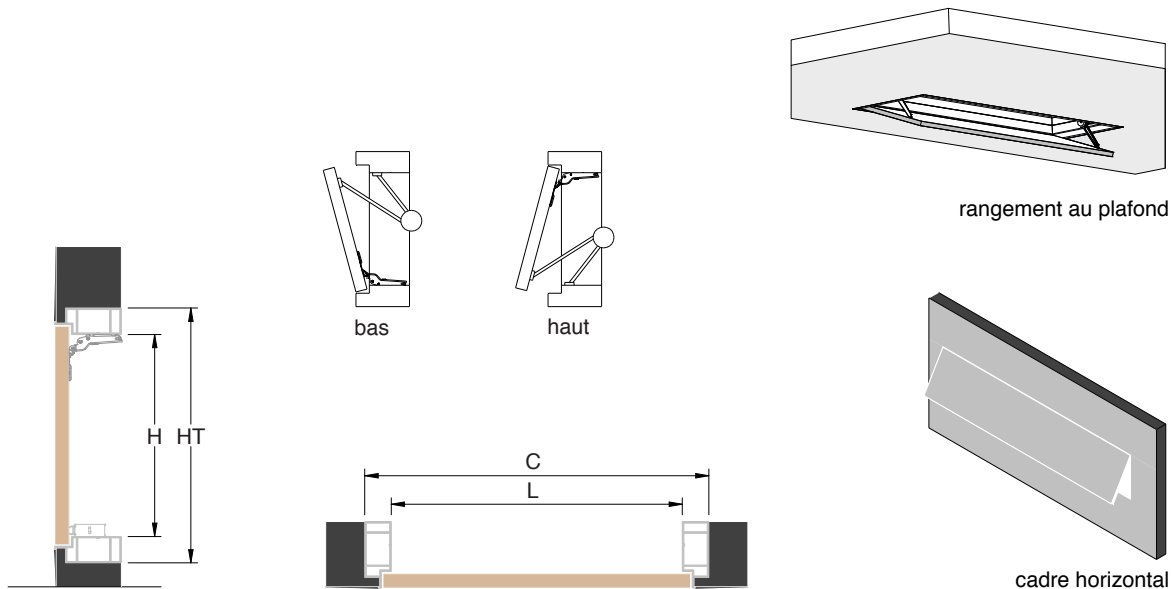


Absolute Smart Horizontal



Absolute Smart horizontal



LARGEUR DE PASSAGE - L	HAUTEUR DE PASSAGE - H	C	HT
300-700		370-670	
701-1000	300-500	771-1070	370-570
1001-1500		1071-1570	
1501-2100		1571-2070	

Charnières

n. 2 (H) 300 ÷ 700 mm;
n. 3 (H) 701 ÷ 1200 mm;
n. 4 (H) 1201 ÷ 1800 mm;
n. 5 (H) 1801 ÷ 2100 mm;



Fiche technique



Encombrement

Formule de calcul d'encombrement
 $C = L + 70$
 $HT = H + 70$



Équipement Standard

Cadre en aluminium AW6060.
1 Accessoire Push-Pull par cadre jusqu'à 1000 mm positionné au centre de la hauteur du cadre, 2 Accessoires pour cadre > 1000 mm.
Charnières montées avec ouverture à ressort à 110°. Ferrure oscillo-battante nickelée 1 jusqu'à L 300 mm, 2 pour L > 300 mm.
Panneau en bois.



Accessori

- Charnières avec ouverture à 90°
- Charnières avec ouverture à 155°
- Barre de renforcement (obligatoire pour hauteurs > 1500 mm)
- Push Pull additionnel
- Cylindre pour fermeture avec clé